



Ausgabe Februar 1976

# Dual CT 19 Service – Anleitung



## Inhalt

|                                | Seite   |
|--------------------------------|---------|
| Technische Daten               | 2       |
| Funktionsbeschreibung          | 3       |
| Abgleichanleitung              | 3       |
| Abgleichpositionen             | 4       |
| Schaltbild                     | 5,6     |
| Ätzschaltplatten               | 7,8     |
| Auswechseln der Tastenschieber | 9       |
| Ersatzteile                    | 10 – 12 |

Dual Gebrüder Steidinger · 7742 St. Georgen/Schwarzwald

## Technische Daten

Der Dual CT 19 übertrifft in allen Meßwerten, die nach DIN 45 500 an Geräte der Heimstudio-Technik (HiFi) gestellten Anforderungen.

### FM-Teil

|  |   |
|--|---|
| Empfangsbereich  | 87 - 108 MHz  |
| Kreise   | 16, davon 13 ZF   |
| Zwischenfrequenz   | 10,7 MHz  |
| Antenne  | 240 $\Omega$ (Symm.)  |
| Empfindlichkeit<br>(60 $\Omega$ , 22,5 kHz Hub/26 dB<br>Rauschabstand) | Mono $\cong$ 1 $\mu$ V<br>stereo $\cong$ 7 $\mu$ V                              |
| Rauschzahl   | 2 kTo   |
| Stillabstimmung  | Regelbereich 4 - 500 $\mu$ V<br>in Mittenstellung des<br>Reglers ca. 10 $\mu$ V |
| Trennschärfe bei $\pm$ 300 kHz   | $\cong$ 86 dB   |
| Spiegelselektion (Fe = 2 ZF)   | $\cong$ 66 dB   |
| Fehlmischprodukt (Fe + $\frac{ZF}{2}$ )                                | $\cong$ 96 dB   |
| ZF-Dämpfung  | $\cong$ 90 dB   |
| ZF-Bandbreite  | 200 kHz   |
| Begrenzung   | 2 $\mu$ V   |
| Geräuschspannungsabstand   | $\cong$ 65 dB   |
| Klirrfaktor nach DIN 45 500  | $\cong$ 0,5 %   |
| NF-Frequenzgang  | 40 - 15 000 Hz, - 1,5 dB  |
| Deemphasis   | 50 $\mu$ s  |
| Mono-Stereo-Umschaltung  | Regelbereich 4 - 500 $\mu$ V<br>in Mittenstellung des<br>Reglers ca. 10 $\mu$ V |
| Übersprechdämpfung bei 1 kHz   | $\cong$ 40 dB   |
| AM-Unterdrückung   | $\cong$ 50 dB   |
| Pilotton-Unterdrückung   | 19 kHz $\cong$ 45 dB  |
| Hilfsträger-Unterdrückung  | 38 kHz $\cong$ 40 dB  |
| NF-Ausgangsspannung  | $\cong$ 0,8 V   |
| AFC-Fangbereich  | $\pm$ 300 kHz   |

### AM-Teil

|   |   |
|---|---|
| Empfangsbereiche  | LW 150 - 350 kHz                                      |
|   | MW 500 - 1650 kHz                                     |
|   | KW 1 6,7 - 15,4 MHz                                   |
|   | KW 2 5,6 - 6,6 MHz                                    |
| Kreise  | 7, davon 5 ZF   |
| Zwischenfrequenz  | 460 kHz   |
| Antenne   | hochohmig (induktiv)                                  |
| Empfindlichkeit, über<br>Kunstantenne gemessen<br>nach DIN 45 300 für |   |
| 6 dB Rauschabstand  | KW = 10 $\mu$ V<br>MW = 20 $\mu$ V<br>LW = 50 $\mu$ V |
| ZF-Trennschärfe   | 9 kHz = 45 dB   |
| Spiegelselektion  | KW 15 dB<br>MW 35 dB<br>LW 40 dB                      |

### Bestückung

|                           |  |
|---------------------------|--|
| 2 Feldeffekt-Transistoren | 1 x BF 247<br>1 x BF 353   |
| 26 Silizium-Transistoren  | 4 x BC 173 B<br>3 x BC 239 B<br>8 x BC 309 B<br>10 x BF 194<br>1 x BF 195                                  |
| 16 Dioden                 | 2 x AA 119<br>1 x BA 121<br>3 x BB 104<br>1 x BZ 1,4<br>1 x Z 13<br>1 x Z 22<br>5 x 1 N 60<br>2 x 1 N 4001 |
| Netzspannung              | 125/220 V  |
| Netzsicherung             | 100 mA   |
| Leistungsaufnahme         | ca. 8 VA   |
| Maße                      | 420 x 285 x 108 mm   |
| Gewicht                   | ca. 4 kg   |
| Zubehör                   | Stereo-Kabel 204 783   |

## Funktionsbeschreibung

Das UKW-Teil ist mit einem FET, einem Dual-Gate-MOSFET und zwei Silizium-Transistoren bestückt.

T 101 dient als Vorstufe in Gate-Schaltung, T 104 als Oszillator, T 102 als Mischer und T 103 als Verstärker (ZF). Die Abstimmung geschieht mit Hilfe der drei Variocap-Dioden D 101, 102, 103. D 104 arbeitet als AFC-Diode.

Die ZF-Verstärkung bei FM erfolgt über einen 3-stufigen Begrenzungsverstärker T 302-303/306-307/308-309. Dabei wird mit Hilfe von 2 Vierfach-Filtern L 107-108-301-302/303-304-305-306 die Selektion erreicht. Im Ratiotektor L 309-310/D 308 - D 309 wird das ZF-Signal demoduliert und die Spannung für den Abstimmanzeiger erzeugt.

T 202 in Verbindung mit dem Flip-Flop T 203 - 204 und die Dioden D 302, 303 und 304 bewirken eine feldstärkeabhängige Stummschal-

tung, deren Einsatzpunkt mit Hilfe des Reglers P 3 eingestellt werden kann. Der Stereoeinsatzpunkt wird durch das Flip-Flop T 601-T 602 gesteuert und läßt sich mit Hilfe des Reglers P 2 einstellen.

Der Stereodecoder ist mit 8 Transistoren bestückt. T 406 arbeitet für das MPX-Signal als Impedanzwandler und für das Pilot-signal (19 KHz) als Verstärker. T 407-408 arbeiten als Gegentakt-Verdoppler zur Erzeugung der 38 KHz-Schaltfrequenz. T 409-410 verstärken das MPX-Signal. T 411-412 arbeiten im Stereobetrieb als elektronischer Schalter. T 413 steuert die Stereoanzeige.

Bei AM arbeiten T 201 als Oszillator und T 304-305 als Stromverdrängungsmischer, T 306-307/308-309 als ZF-Verstärker und die Diode D 307 als AM-Demodulator.

Die Betriebsspannung des HF-Teils wird durch D 306 in Verbindung mit T 310 stabilisiert. Zur Stabilisierung der Abstimmspannung dient T 301 in Verbindung mit D 301 und D 310.

## Abgleichanleitung

### ZF 460 kHz (AM)

MW-Taste drücken, Signalgenerator über eine Kunstantenne (200 Ohm, 200 pF in Serie) am Antenneneingang anschließen und 460 kHz einspeisen.

Die Spulen L 311/312/307/308/314 auf Maximum des Abstimmanzeigers abgleichen. Die Ausgangsspannung des Signalgenerators soll so dosiert sein, daß am Abstimmanzeiger 2,5 Teilstriche nicht überschritten werden. Den ZF-Saugkreis mit L 204 auf Minimum abgleichen.

### KML Oszillator und Vorkreis

Den Sendereinstellknopf bis zum Linksanschlag drehen, dann den Skalenzeiger durch Verschieben über die auf der Skala angebrachte Bündigkeitsmarke (500 kHz) stellen (Drehkondensator voll eingedreht). Über eine Kunstantenne (200 Ohm, 200 pF in Serie) den Signalgenerator an der KML-Antennenbuchse anschließen und in der gleichen Reihenfolge, wie in der Tabelle angegeben, abgleichen.

### ZF 10,7 MHz (FM)

FM-Taste drücken, Preomat in Stellung FM, R 340 in Mittenstellung, Punkt "a" an Masse, Signalgenerator über eine RC-Kombination - 200 pF und 200  $\Omega$  in Serie - am Punkt "b" (Gehäuse T 102) anschließen und 10,7 MHz einspeisen. Die Spulen L 105/106/107/108/301/302/303/304/305/306/313/309 auf Maximum des Abstimmanzeigers abgleichen. Die Ausgangsspannung des Signalgenerators soll so dosiert sein, daß am Abstimmanzeiger 2,5 Teilstriche nicht überschritten werden. Meßinstrument mit 50  $\mu$ A-Bereich und 0-Anzeige in der Mitte am Punkt "c" und "d" (R 336) anschließen. L 310 auf 0-Anzeige abgleichen.

### UKW-Oszillator und Vorkreis

FM-Taste drücken, Preomat in Stellung FM, den Signalgenerator an der UKW-Antennenbuchse (240 Ohm symmetrisch) anschließen. Am Gene-

ratör und Gerät 88 MHz (moduliert) einstellen und L 104 (Oszillator), L 102, L 103 (Vorkreise) auf Maximum am Abstimmanzeiger abgleichen.

Am Generator und Gerät 104 MHz einstellen und C 112 (Oszillator), C 105, C 114 (Vorkreise) auf Maximum am Abstimmanzeiger abgleichen. Den Abgleich bei möglichst niedriger HF-Eingangsspannung durchführen.

R 340 bei 3  $\mu$ V Eingangsspannung so einstellen, daß der Abstimmanzeiger 3 Teilstriche anzeigt.

### Decoder

Oszillograf oder Röhrenvoltmeter an Punkt "f", 67 kHz-Signal ca. 400 mV am Punkt "g" (Decodereingang) einspeisen und L 401 auf Minimum stellen.

FM-Taste drücken, Preomat in Stellung FM, P 2, P 3, R 601 in Mittenstellung, Multiplex-Generator am Antenneneingang (240  $\Omega$  symmetrisch) anschließen und 1 kHz, Hub 40 kHz, 1 mV (rechter Kanal) einspeisen, Wechselspannungs-Röhrenvoltmeter oder Oszillograph über 100 k $\Omega$  am Punkt "e" anschließen, Gerät und Multiplex-Generator genau aufeinander abstimmen, dann AFC-Taste drücken.

L 403 und L 404 auf Maximum abgleichen (38 kHz). Oszillograf oder Röhrenvoltmeter an den NF-Ausgang linker Kanal, L 402 und R 434 auf minimale Lautstärke im linken Kanal abgleichen. Das Eingangssignal auf 10  $\mu$ V reduzieren und mit R 601 den Decodierungsbeginn einstellen.

Am Multiplex-Generator 1 kHz, Hub 40 kHz, 1 mV (linker Kanal) einstellen und das Übersprechen auf den rechten Kanal kontrollieren. Nötigenfalls mit R 434 einen Mittelwert zwischen links und rechts einstellen.

### Muting

Muting-Taste drücken und R 219 so einstellen, daß bei 15  $\mu$ V HF Eingangsspannung (und Mittenstellung von P 2 und P 3) von stumm auf Empfang umgeschaltet wird.

| Bereich (Taste) | Einzustellende Frequenz am Generator und Gerät | Bezeichnung | Abgleichposition | Abgleich (Outputmeter) |
|-----------------|--|-------------|------------------|------------------------|
| MW              | 500 kHz  | Oszillator  | L 207            | Maximum                |
| MW              | 1650 kHz                                       | Oszillator  | C 217            | Maximum                |
| MW              | 650 kHz  | Vorkreis    | L 202            | Maximum                |
| MW              | 1500 kHz                                       | Vorkreis    | C 207            | Maximum                |
| LW              | 150 kHz  | Oszillator  | L 208            | Maximum                |
| LW              | 200 kHz  | Vorkreis    | L 203            | Maximum                |
| SW II           | 6,09 MHz                                       | Oszillator  | L 206            | Maximum                |
| SW II           | 6,09 MHz                                       | Vorkreis    | L 201            | Maximum                |
| SW I            | 12,5 MHz                                       | Vorkreis    | C 206            | Maximum                |

Fig. 1 Abgleichpositionen

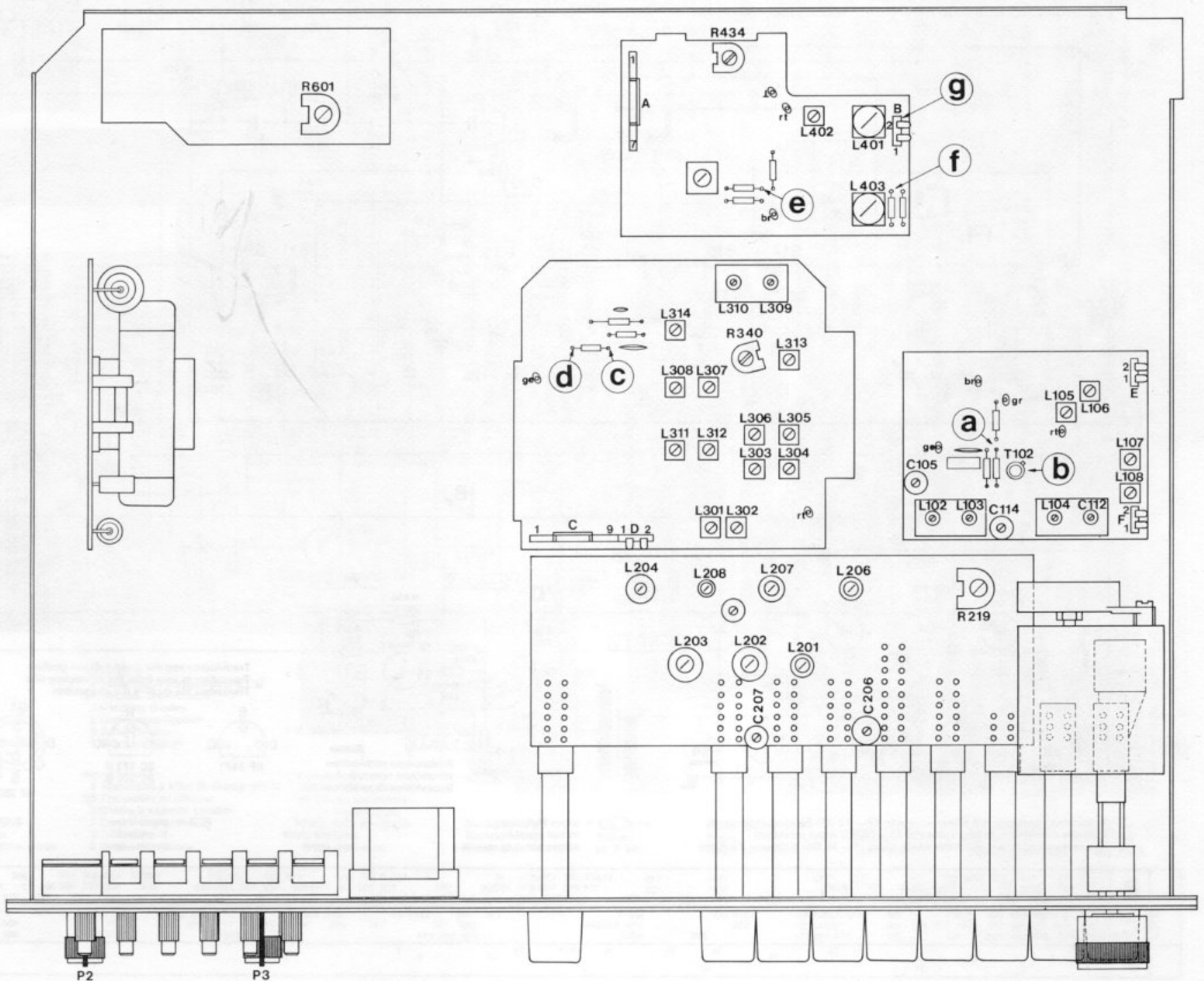
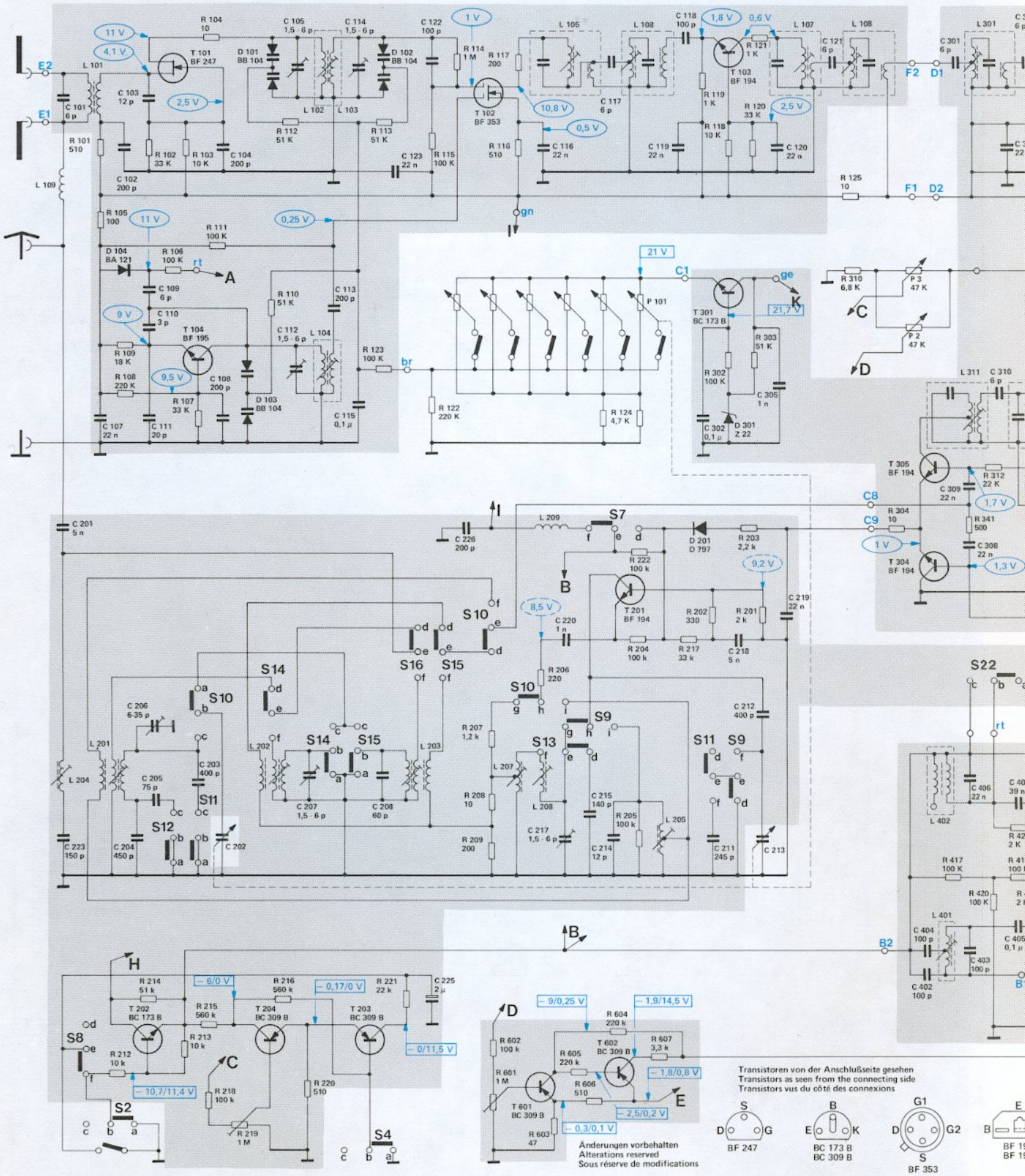
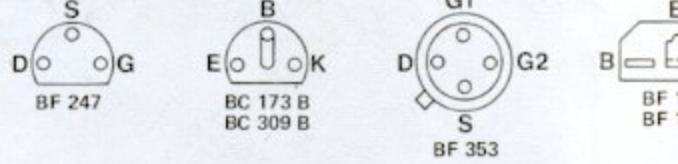


Fig. 2 Schaltbild



Transistoren von der Anschlußseite gesehen  
 Transistors as seen from the connecting side  
 Transistors vus du côté des connexions



Änderungen vorbehalten  
 Alterations reserved  
 Sous réserve de modifications

Spannungen gemessen mit Röhrevoltmeter (7 – 10 MΩ Eingangswiderstand)  
 Voltages measured with tube voltmeter (7 – 10 MΩ input resistance)  
 Tensions mesurées avec voltmètre électronique (7 – 10 MΩ résistance d'entrée)

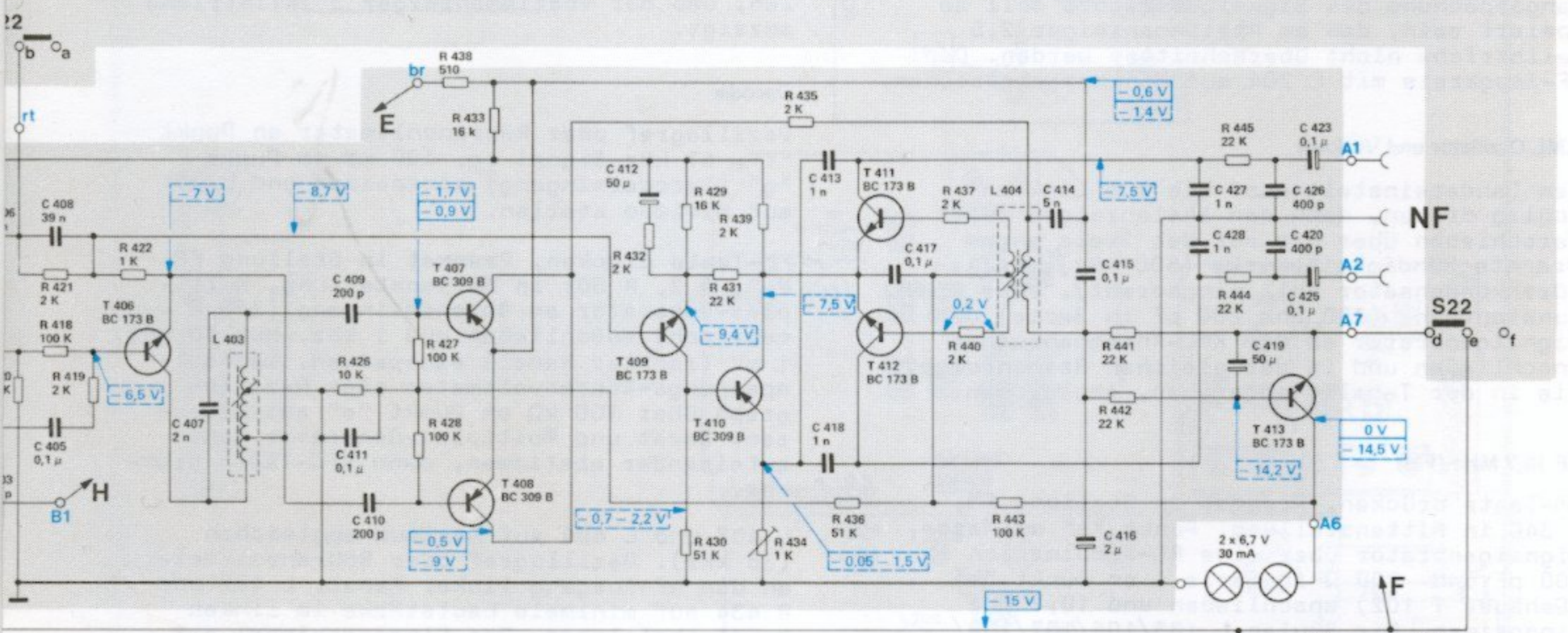
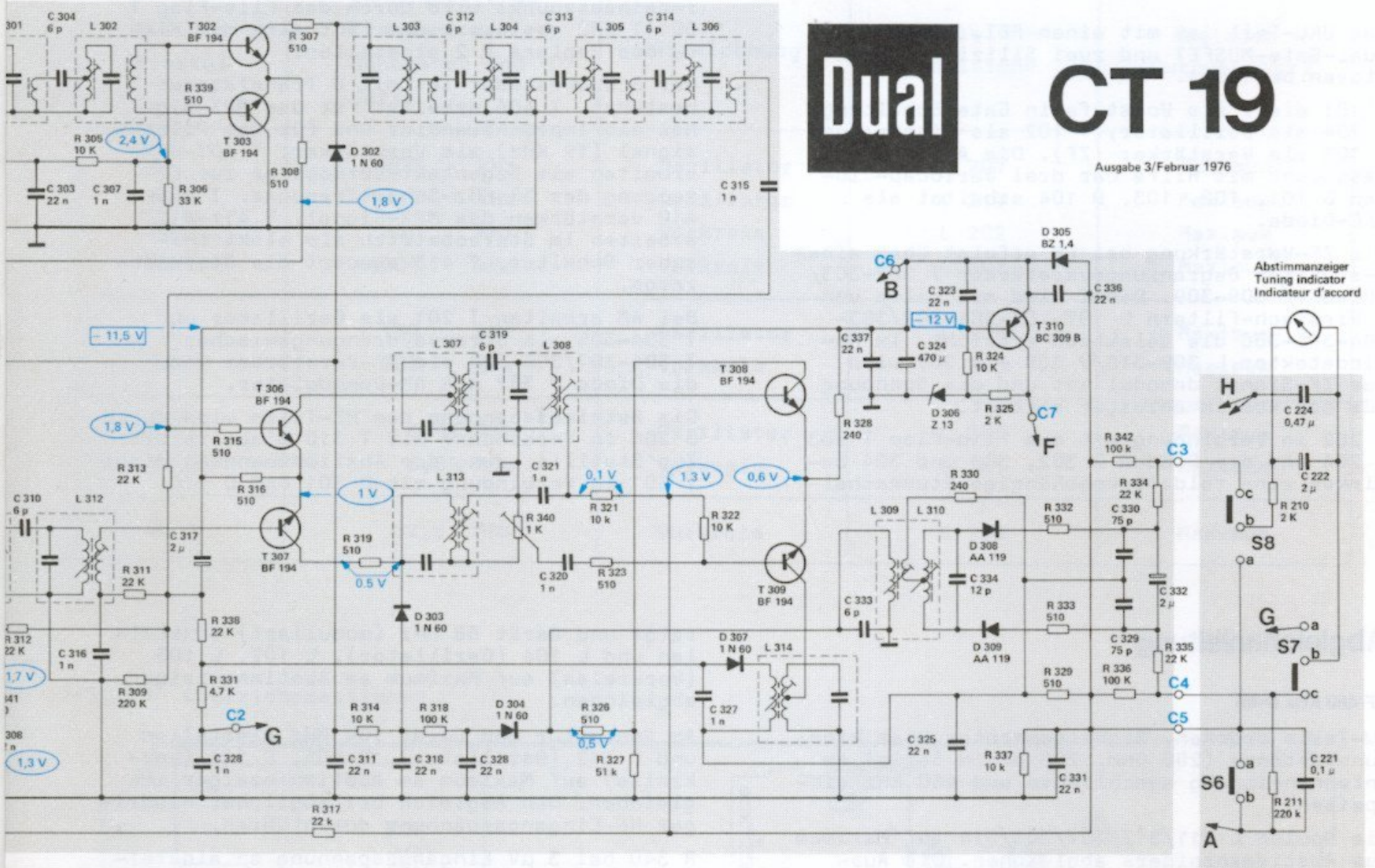
○ = gegen Meßpunkt I  
 to test point I  
 contre point de mesure I  
 ○ = ohne Signal  
 without signal  
 sans signal  
 □ = gegen Masse  
 to ground  
 contre masse  
 [ ] = in Schalterstellung  
 switch stereo position  
 commutateur en position

|          |     |     |     |     |     |     |     |     |     |     |     |     |     |     |                              |               |                    |          |     |     |     |     |     |     |     |
|----------|-----|-----|-----|-----|-----|-----|-----|-----|-----|-----|-----|-----|-----|-----|------------------------------|---------------|--------------------|----------|-----|-----|-----|-----|-----|-----|-----|
| <b>R</b> | 101 | 109 | 102 | 106 | 103 | 107 | 111 | 510 | 112 | 113 | 115 | 114 | 207 | 117 | 206                          | 124, P 101    | 119, 118           | 120, 121 | 125 | 310 | P 3 | 341 | 312 | 4   |     |
|          | 105 | 108 | 212 | 214 | 213 | 215 | 218 | 219 | 216 | 220 | 221 | 222 | 208 | 116 | 603, 605, 606, 604, 205, 607 | 217, 202      | 302, 203, 201, 303 | 121      | 121 | 304 | P 2 | 417 | 420 | 418 |     |
| <b>C</b> | 101 | 107 | 102 | 103 | 109 | 203 | 104 | 105 | 112 | 113 | 115 | 123 | 122 | 226 | 116                          | 117           | 119, 118           | 120, 305 | 121 | 404 | 301 | 309 | 308 | 310 | 408 |
|          | 201 | 110 | 111 | 202 | 205 | 202 | 202 | 207 | 207 | 208 | 225 | 208 | 225 | 226 | 220                          | 217, 215, 214 | 302                | 218      | 219 | 404 | 301 | 309 | 308 | 310 | 408 |
|          | 223 | 204 | 206 | 205 |     |     |     |     |     |     |     |     |     |     |                              |               | 211                | 212, 213 |     | 402 | 406 | 403 | 405 | 405 |     |
| <b>S</b> | 8   | 2   | 12  | 10  |     |     | 11  |     | 14  | 14  | 15  | 16  | 15  | 10  | 13                           | 9             | 7                  | 11       | 9   |     |     |     |     | 22  |     |

# Dual

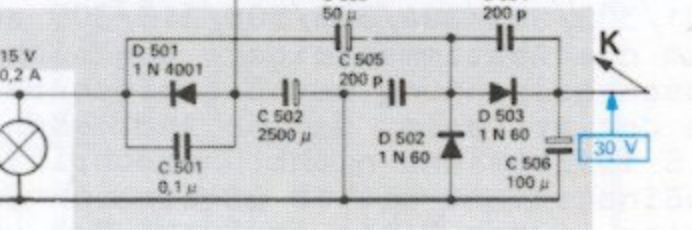
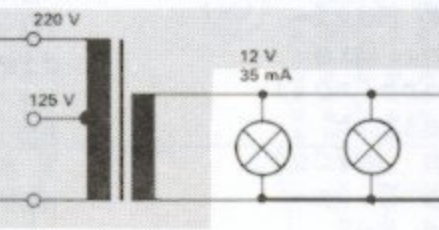
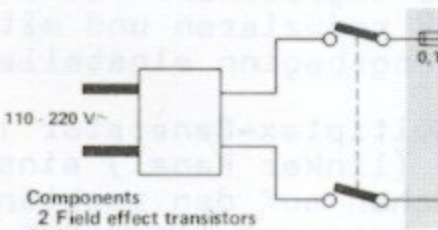
# CT 19

Ausgabe 3/Februar 1976



- Bestückung**  
 2 Feldeffekt-Transistoren (FET's)  
 26 Silizium-Transistoren  
 3 Variocap-Dioden  
 2 Germanium-Dioden  
 3 Zener-Dioden  
 8 Silizium-Dioden

- Equipement**  
 2 Transistors à effet de champ (FET)  
 26 Transistors au silicium  
 3 Diodes à capacité variable  
 2 Diodes au germanium  
 3 Z-Diodes  
 8 Diodes au silicium



- Components**  
 2 Field effect transistors  
 26 Silicon transistors  
 3 Variocap diodes  
 2 Germanium diodes  
 3 Z-diodes  
 8 Silicon diodes

**Netzspannung** 125, 220 V  
**Netzsicherung** 100 mA  
**Leistungsaufnahme** ca. 8 VA

**Power supply** 125, 220 V  
**Fuses** 100 mA  
**Power consumption** approx. 8 VA

**Tension-secteur** 125, 220 V  
**Fusibles** 100 mA  
**Puissance absorbée** env. 8 VA

|     |     |     |     |     |     |     |     |     |     |     |     |     |     |     |     |     |     |     |     |     |     |     |     |     |     |     |     |     |     |     |     |     |     |     |     |     |     |     |     |     |     |     |     |     |     |     |     |     |     |     |     |     |     |     |     |     |     |     |     |     |     |     |     |     |     |     |     |     |     |     |     |     |     |     |     |     |     |     |     |     |     |     |     |     |     |     |     |     |     |     |     |     |     |     |     |     |     |     |     |
|-----|-----|-----|-----|-----|-----|-----|-----|-----|-----|-----|-----|-----|-----|-----|-----|-----|-----|-----|-----|-----|-----|-----|-----|-----|-----|-----|-----|-----|-----|-----|-----|-----|-----|-----|-----|-----|-----|-----|-----|-----|-----|-----|-----|-----|-----|-----|-----|-----|-----|-----|-----|-----|-----|-----|-----|-----|-----|-----|-----|-----|-----|-----|-----|-----|-----|-----|-----|-----|-----|-----|-----|-----|-----|-----|-----|-----|-----|-----|-----|-----|-----|-----|-----|-----|-----|-----|-----|-----|-----|-----|-----|-----|-----|-----|-----|-----|-----|-----|-----|
| 301 | 302 | 303 | 304 | 305 | 306 | 307 | 308 | 309 | 310 | 311 | 312 | 313 | 314 | 315 | 316 | 317 | 318 | 319 | 320 | 321 | 322 | 323 | 324 | 325 | 326 | 327 | 328 | 329 | 330 | 331 | 332 | 333 | 334 | 335 | 336 | 337 | 338 | 339 | 340 | 341 | 342 | 343 | 344 | 345 | 346 | 347 | 348 | 349 | 350 | 351 | 352 | 353 | 354 | 355 | 356 | 357 | 358 | 359 | 360 | 361 | 362 | 363 | 364 | 365 | 366 | 367 | 368 | 369 | 370 | 371 | 372 | 373 | 374 | 375 | 376 | 377 | 378 | 379 | 380 | 381 | 382 | 383 | 384 | 385 | 386 | 387 | 388 | 389 | 390 | 391 | 392 | 393 | 394 | 395 | 396 | 397 | 398 | 399 | 400 |
|-----|-----|-----|-----|-----|-----|-----|-----|-----|-----|-----|-----|-----|-----|-----|-----|-----|-----|-----|-----|-----|-----|-----|-----|-----|-----|-----|-----|-----|-----|-----|-----|-----|-----|-----|-----|-----|-----|-----|-----|-----|-----|-----|-----|-----|-----|-----|-----|-----|-----|-----|-----|-----|-----|-----|-----|-----|-----|-----|-----|-----|-----|-----|-----|-----|-----|-----|-----|-----|-----|-----|-----|-----|-----|-----|-----|-----|-----|-----|-----|-----|-----|-----|-----|-----|-----|-----|-----|-----|-----|-----|-----|-----|-----|-----|-----|-----|-----|-----|-----|

Fig. 3 UKW-Teil 236 872 (Leiterseite)

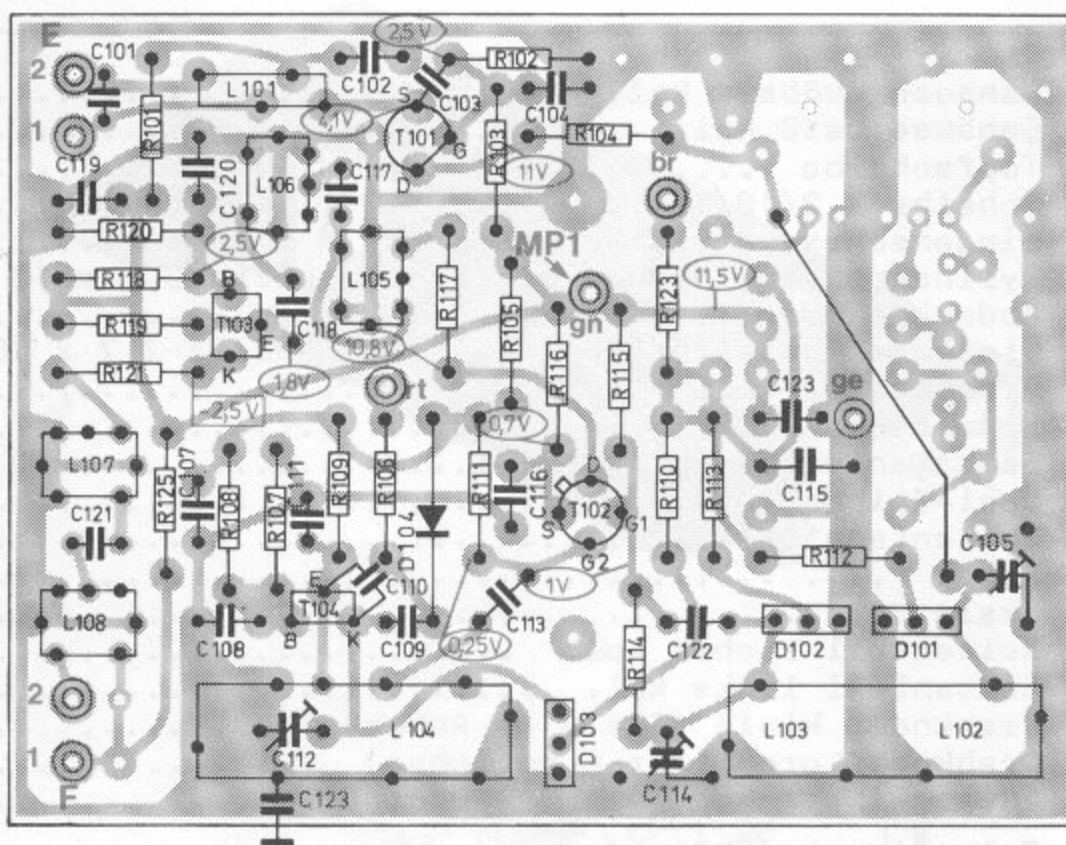


Fig. 4 FM-AM-ZF-Teil 238 603 (Leiterseite)

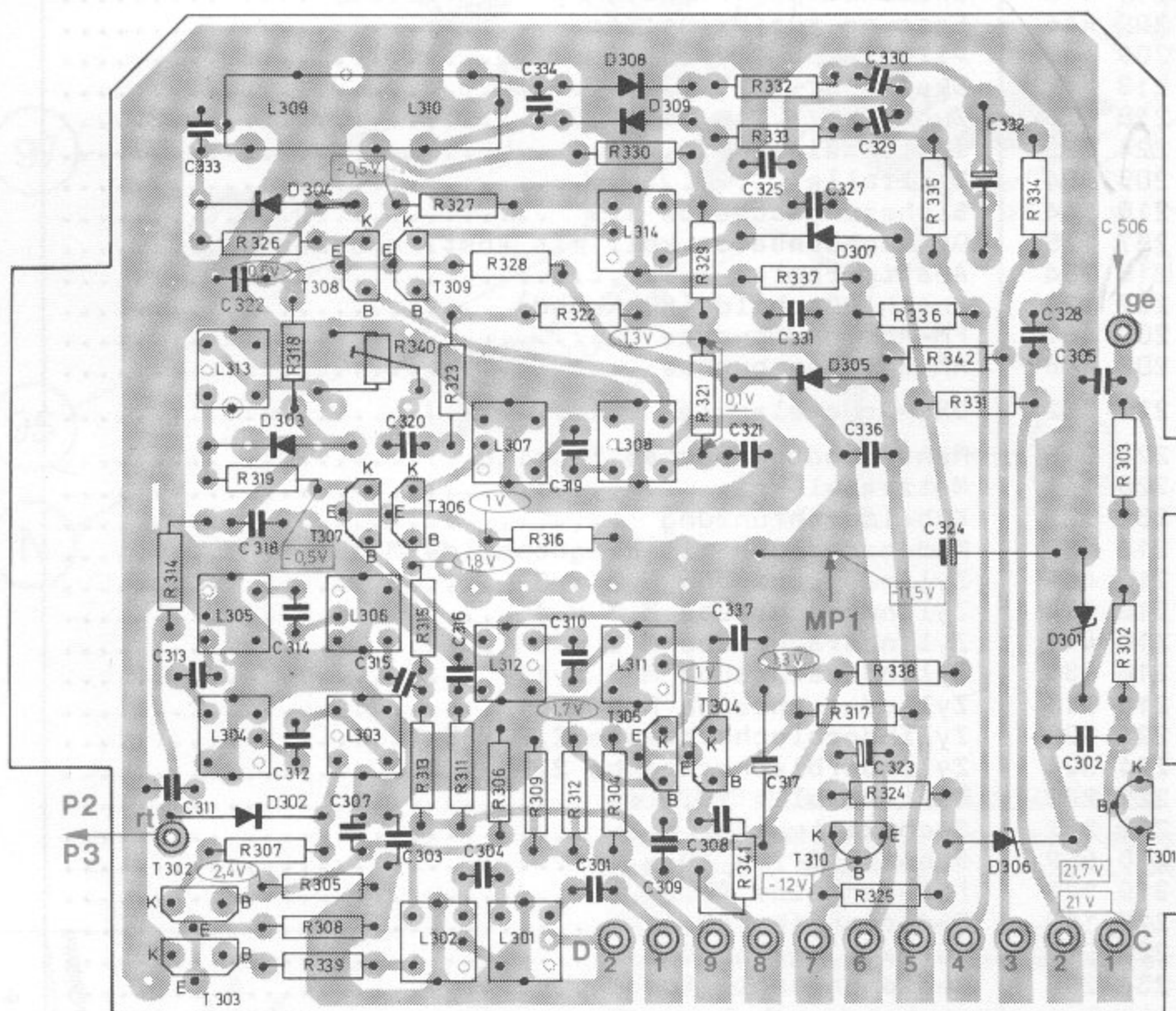


Fig. 5 Flip-Flop 231 213 (Bestückungsseite)

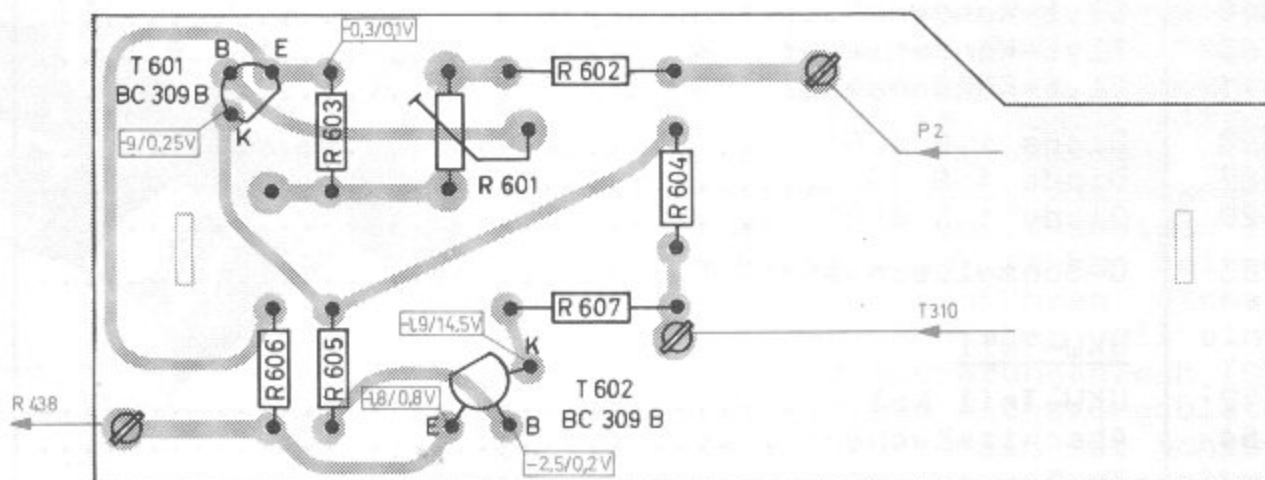


Fig. 6 AM-HF-Teil 237 181 (Leiterseite)

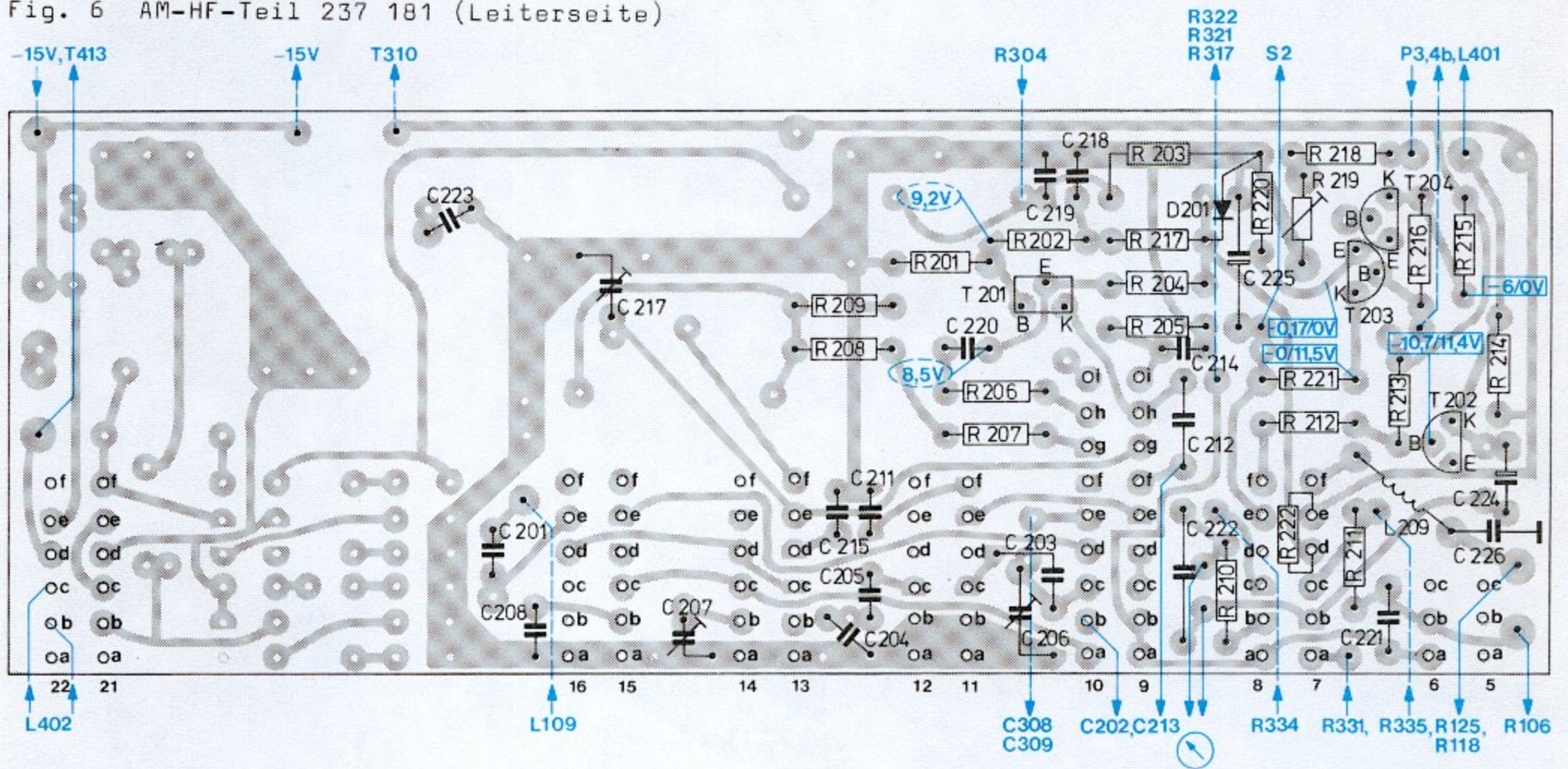


Fig. 7 Stereo-Decoder 238 601 (Leiterseite)

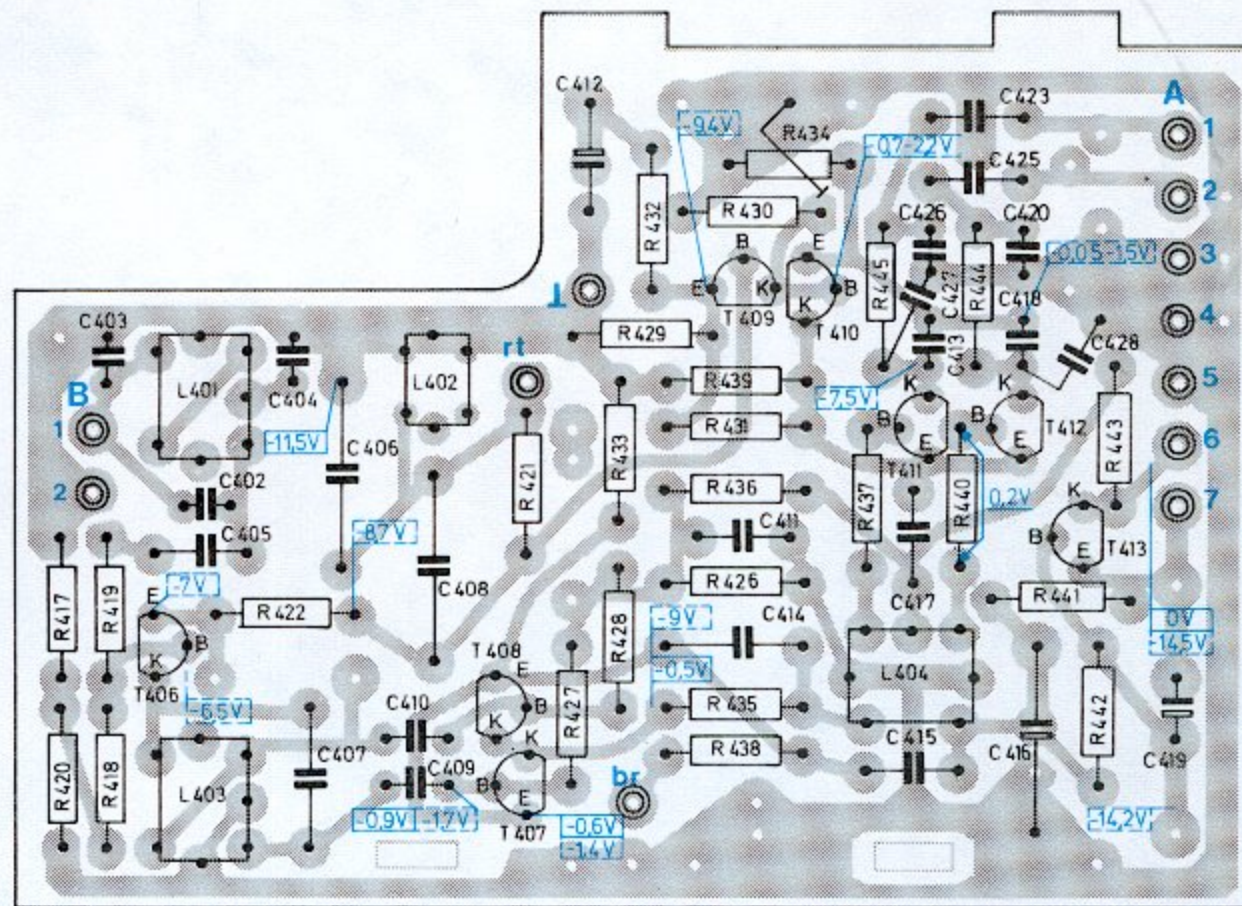


Fig. 8 Netzteil 231 203 (Bestückungsseite)

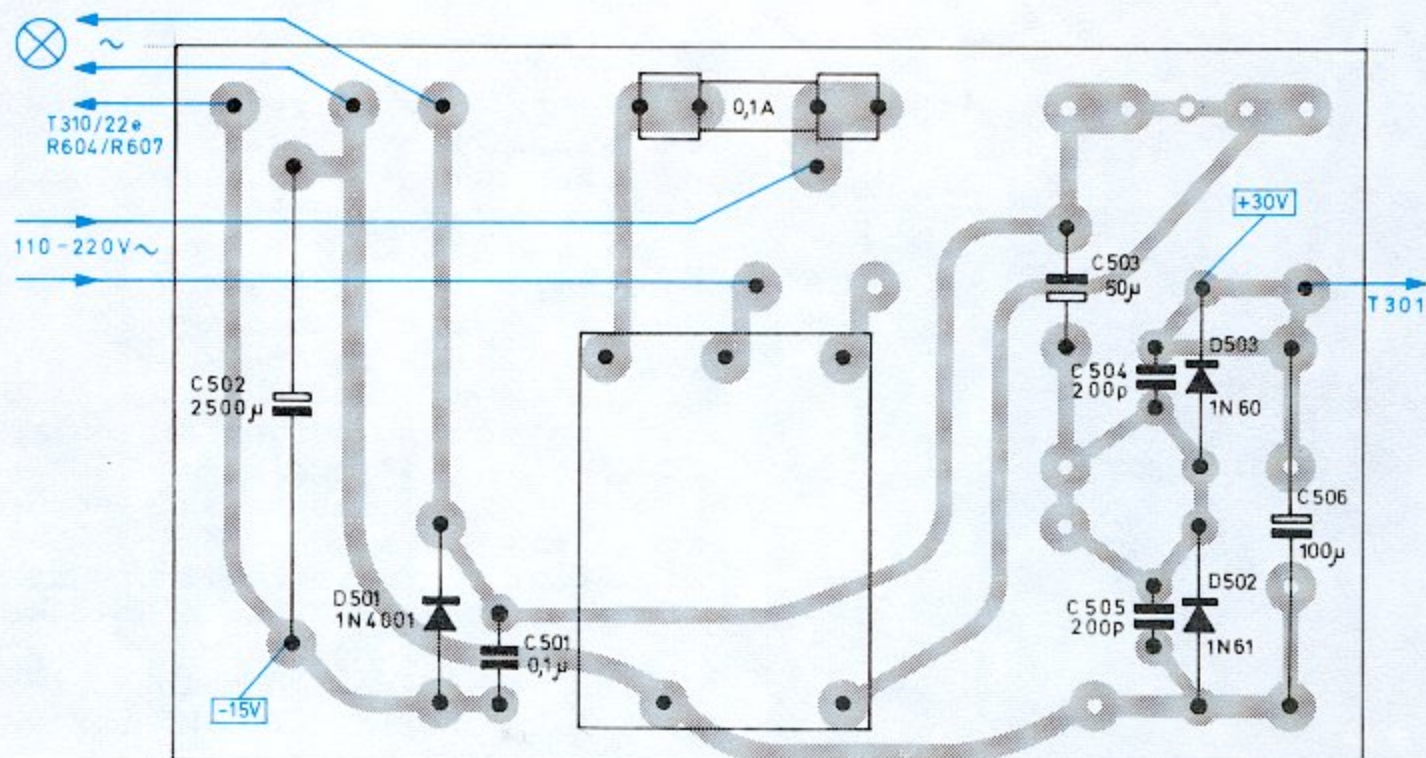




Fig. 9 Auswechseln der Tastenschieber

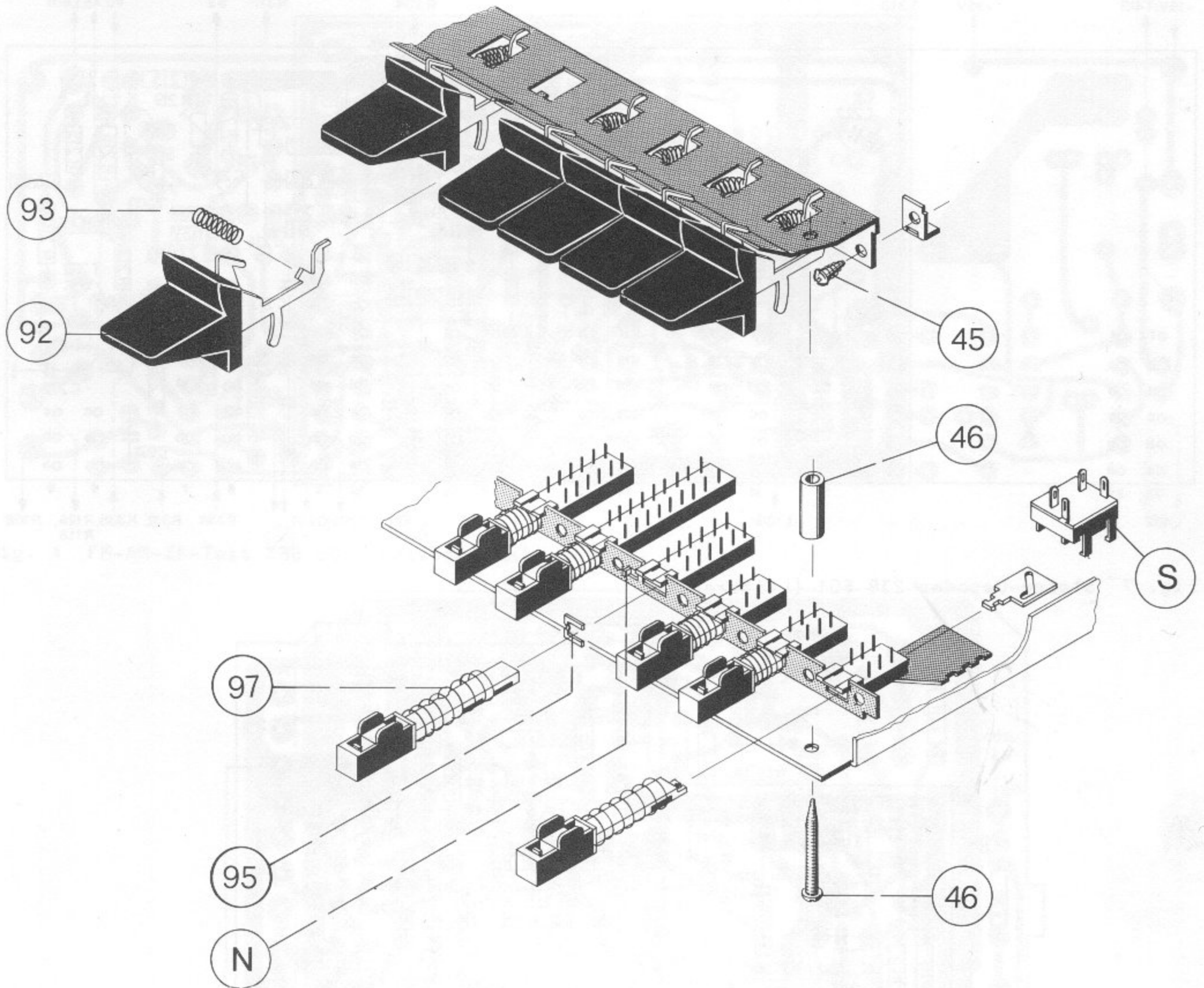
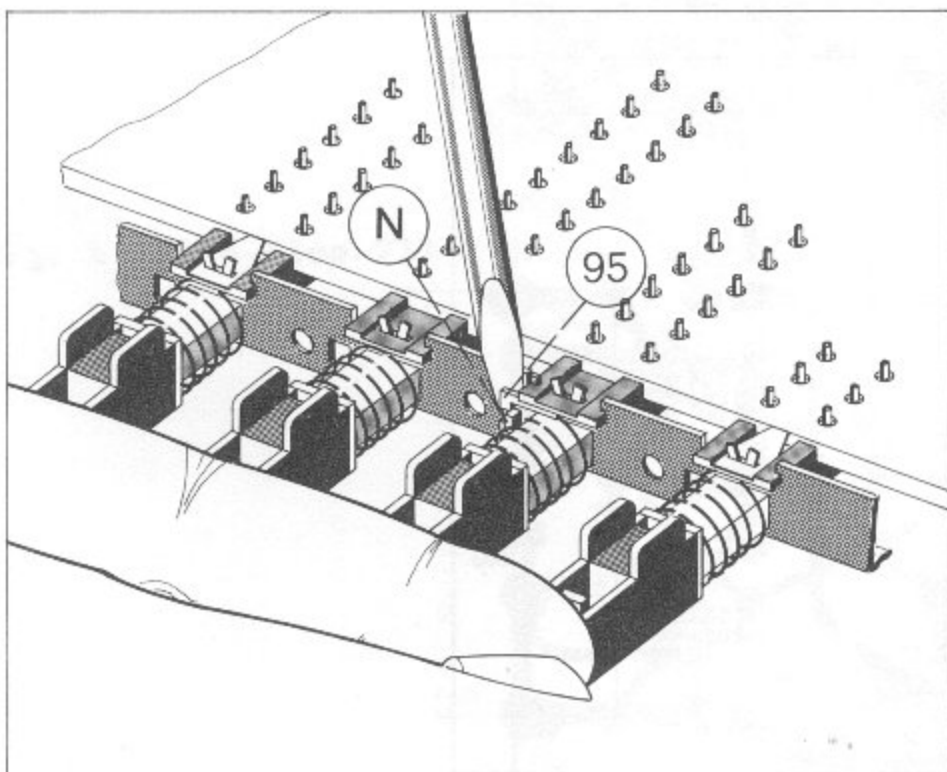


Fig. 10



### Auswechseln der Tastenschieber

Chassis ausbauen, Frontblende mit Haltewinkel sowie Skala entfernen. Lichtkasten abnehmen.

Die 2 Schrauben (46) sowie die 3 Schrauben (45) herausdrehen. Tastenträger mit Tasten abnehmen.

Auswechseln der 6 rechten Schieber:

Einzelauslösende Schieber zur Sicherung eindrücken, gegenseitig auslösende Tasten mit Finger sichern und Sicherungsblech (95) herausnehmen (Fig. 10). Schieber auslösen und herausziehen. Bei Auswechseln der Taste POWER vorher Netzschalter (S) abnehmen.

Bei Einbau ist in umgekehrter Reihenfolge zu verfahren. Zuerst einzelauslösende Schieber bis zur Einrastung einschieben. Öffnung für gegenseitig auslösende Schieber freimachen durch vollständiges Eindrücken eines Schiebers der linken Seite. Die 2 Schieber ein Stück einführen. Sicherungsblech (95) anlegen, Schieber voll eindrücken und Nocken (N) und Sicherungsblech (95) nach rechts drücken bis Sicherungsblech einrastet.

Beim Auswechseln der Schieber auf der linken Seite ist auf dieselbe Art zu verfahren.

# Ersatzteile

| Pos.            | Art.-Nr. | Bezeichnung                                       | Anzahl |
|-----------------|----------|---|--------|
| 1               | 237 130  | Gehäuse nußbaum kpl. ....                         | 1      |
| 2               | 237 131  | Gehäuse weiß kpl. ....                            | 1      |
| 3               | 225 948  | Topfscheibe ....                                  | 5      |
| 4               | 210 641  | Scheibe 4,2/10/1 ....                             | 5      |
| 5               | 221 988  | Linsenschraube mit Kreuzschlitz M 4 x 15 ....     | 4      |
| 6               | 224 328  | Zylinderblechschraube mit Kreuzschlitz 3,5 x 13 . | 1      |
| 7               | 203 315  | Abdeckrahmen ....                                 | 2      |
| 8               | 202 246  | Linsensenkholzschraube mit Kreuzschlitz 2,7 x 10  | 4      |
| 9               | 237 132  | Frontblende kpl. ....                             | 1      |
| 10              | 210 668  | Scheibe 5,3/10/1 ....                             | 4      |
| 11              | 210 367  | Sechskantmutter M 4 ....                          | 4      |
| 12              | 234 250  | Dual-Zeichen ....                                 | 1      |
| 13              | 234 289  | Skalenfenster ....                                | 1      |
| 14              | 234 290  | Feder ....  | 2      |
| 15              | 231 149  | Skala ....  | 1      |
| 17              | 236 958  | Seitenteil rechts kpl. ....                       | 1      |
| 18              | 236 959  | Seitenteil links kpl. ....                        | 1      |
| 19              | 234 348  | Drehknopf klein (für 4 mm Achse) ....             | 2      |
| 20              | 234 354  | Drehknopf groß (für 4 mm Achse) ....              | 1      |
| 21              | 224 897  | Anzeigeeinstrument mit Beleuchtung ....           | 1      |
| P 2             | 231 124  | Potentiometer 47 k $\Omega$ /linear ....          | 1      |
| P 3             | 231 124  | Potentiometer 47 k $\Omega$ /linear ....          | 1      |
| 22              | 218 451  | Fassung für Skalenlampe ....                      | 2      |
| 23              | 218 813  | Skalenlampe 15 V/0,2 A ....                       | 2      |
| 24              | 209 446  | Fassung für Pilotlampe ....                       | 2      |
| 25              | 209 447  | Pilotlampe 7 V/35 mA ....                         | 2      |
| 26              | 218 449  | Skalenseil ....                                   | 1      |
| 27              | 218 450  | Zugfeder ....                                     | 1      |
| 28              | 224 325  | Skalenzeiger ....                                 | 1      |
| 29              | 208 804  | Seilrolle ....                                    | 3      |
| 30              | 210 144  | Sicherungsscheibe 1,9 ....                        | 3      |
| 31              | 237 125  | Drehkondensator kpl. mit Abstimmregler ....       | 1      |
| 32              | 218 754  | Abstimmregler ....                                | 1      |
| 33              | 237 121  | Anschlußschild (Rückwand) ....                    | 1      |
| 34              | 209 487  | FM-Antennenbuchse ....                            | 1      |
| 35              | 209 488  | AM-Antennenbuchse ....                            | 1      |
| L 109           | 222 762  | UKW-Drosselspule ....                             | 1      |
| 36              | 222 048  | Mehrfachsteckbuchse 5-polig ....                  | 1      |
| 37              | 220 141  | Netzkabel kpl. ....                               | 1      |
| 38              | 231 123  | Kabeldurchführung ....                            | 1      |
| 39              | 216 550  | Madenschraube mit Ringschneide M 3 x 8 ....       | 1      |
| 40              | 210 469  | Zylinderschraube M 3 x 3 ....                     | 9      |
| 41              | 210 473  | Zylinderschraube M 3 x 4 ....                     | 2      |
| 42              | 210 481  | Zylinderschraube M 3 x 6 ....                     | 2      |
| 43              | 210 488  | Zylinderschraube M 3 x 12 ....                    | 1      |
| 44              | 210 515  | Zylinderschraube M 4 x 6 ....                     | 3      |
| 45              | 224 323  | Zylinderblechschraube 2,9 x 5 ....                | 12     |
| 46              | 224 324  | Zylinderblechschraube 2,9 x 25 ....               | 2      |
|                 | 227 209  | Distanzrolle 19,3 mm ....                         | 2      |
| 47              | 210 362  | Sechskantmutter M 3 ....                          | 2      |
| 48              | 210 609  | Scheibe 3,2 x 10 x 1 ....                         | 3      |
| 49              | 210 172  | Federscheibe AM 3 ....                            | 1      |
| 50              | 210 180  | Federscheibe AM 4 ....                            | 1      |
| 51              | 224 279  | Verpackungskarton ....                            | 1      |
| 52              | 234 294  | Bedienungsanleitung ....                          |        |
| <u>Netzteil</u> |          |   |        |
| 60              | 231 203  | Netzteil kpl. ....                                | 1      |
| 61              | 224 357  | Netztrafo kpl. ....                               | 1      |
| C 502           | 224 318  | Elyt-Kondensator 2200 $\mu$ F/16 V ....           | 1      |
| C 503           | 220 265  | Elyt-Kondensator 47 $\mu$ F/16 V ....             | 1      |
| C 506           | 216 411  | Elyt-Kondensator 100 $\mu$ F/35 V ....            | 1      |
| D 501           | 224 320  | Diode 1 N 4001 ....                               | 2      |
| D 502           | 209 867  | Diode 1 N 60 ....                                 | 1      |
| D 503           | 224 320  | Diode 1 N 4001 ....                               | 2      |
| 62              | 209 733  | G-Schmelzeinsatz M 0,1 A ....                     | 1      |
| <u>UKW-Teil</u> |          |   |        |
| 70              | 236 872  | UKW-Teil kpl. ....                                | 1      |
| 71              | 234 464  | Abschirmbecher ....                               | 2      |

| Pos.                                 | Art.-Nr. | Bezeichnung   | Anzahl |
|--------------------------------------|----------|---|--------|
| 72                                   | 231 169  | Polyamidschraube M 3 x 4 .....                                  | 3      |
| C 105                                | 222 763  | Trimmer 1,6 - 6 pF .....  | 3      |
| C 112                                | 222 763  | Trimmer 1,6 - 6 pF .....  | 3      |
| C 114                                | 222 763  | Trimmer 1,6 - 6 pF .....  | 3      |
| D 101                                | 218 716  | Diode BB 104 .....  | 3      |
| D 102                                | 218 716  | Diode BB 104 .....  | 3      |
| D 103                                | 218 716  | Diode BB 104 .....  | 3      |
| D 104                                | 224 348  | Diode BA 121 .....  | 1      |
| L 101                                | 224 344  | UKW-Eingangsspule .....   | 1      |
| L 102/103                            | 218 775  | UKW-Zwischenkreisspule .....                                    | 2      |
| L 104                                | 218 777  | UKW-Oszillatorspule .....                                       | 1      |
| L 105                                | 224 345  | ZF-Filter 85 PC .....   | 4      |
| L 106                                | 224 345  | ZF-Filter 85 PC .....   | 4      |
| L 107                                | 224 345  | ZF-Filter 85 PC .....   | 4      |
| L 108                                | 224 345  | ZF-Filter 85 PC .....   | 4      |
| T 101                                | 231 171  | Transistor BF 247 A (FET) .....                                 | 1      |
| T 102                                | 224 347  | Transistor BF 353 (FET) .....                                   | 1      |
| T 103                                | 218 719  | Transistor BF 194 .....   | 1      |
| T 104                                | 218 720  | Transistor BF 195 .....   | 1      |
| <u>Preomat</u>                       |          |   |        |
| 80                                   | 231 214  | Preomat mit 6 Tasten kpl. ....                                  | 1      |
| <u>Tastenaggregat mit AM-HF-Teil</u> |          |   |        |
| 85                                   | 237 181  | Tastenaggregat mit AM-HF-Platte kpl. ....                       | 1      |
| C 206                                | 222 765  | Trimm-Kondensator 6 - 35 pF .....                               | 1      |
| C 207                                | 222 764  | Trimm-Kondensator 3,5 - 20 pF .....                             | 2      |
| C 217                                | 222 764  | Trimm-Kondensator 3,5 - 20 pF .....                             | 2      |
| C 222                                | 231 226  | Elyt-Kondensator 2,2 µF/16 V .....                              | 2      |
| C 225                                | 231 226  | Elyt-Kondensator 2,2 µF/16 V .....                              | 2      |
| L 201                                | 218 766  | KW-Eingangsspule .....  | 1      |
| L 202                                | 218 763  | MW-Eingangsspule .....  | 1      |
| L 203                                | 218 762  | LW-Eingangsspule .....  | 1      |
| L 204                                | 237 124  | ZF-Saugkreisspule .....   | 1      |
| L 205                                | 218 767  | KW-Oszillatorspule .....  | 1      |
| L 207                                | 218 765  | MW-Oszillatorspule .....  | 1      |
| L 208                                | 222 761  | LW-Oszillatorspule .....  | 1      |
| R 219                                | 209 601  | Einstellregler 1 MΩ/linear .....                                | 1      |
| T 201                                | 218 719  | Transistor BF 194 .....   | 1      |
| T 202                                | 234 255  | Transistor BC 239 B .....                                       | 1      |
| T 203                                | 224 313  | Transistor BC 309 B .....                                       | 2      |
| T 204                                | 224 313  | Transistor BC 309 B .....                                       | 2      |
| 86                                   | 237 007  | Kontaktgehäuse kpl. mit Schieber und Taste<br>MONO, SW 2 .....  | 2      |
| 87                                   | 237 008  | Kontaktgehäuse kpl. mit Schieber und Taste<br>LW, MW, FM .....  | 3      |
| 88                                   | 237 009  | Kontaktgehäuse kpl. mit Schieber und Taste<br>SW 1 .....        | 1      |
| 89                                   | 237 010  | Kontaktgehäuse kpl. mit Schieber und Taste<br>AFC, MUTING ..... | 2      |
| 90                                   | 237 011  | Kontaktgehäuse kpl. mit Schieber und Taste<br>POWER .....       | 1      |
| 92                                   | 224 913  | Taste .....   | 11     |
| 93                                   | 224 915  | Druckfeder .....  | 11     |
| 94                                   | 231 156  | Polyamidscheibe 4,4/8/1 .....                                   | 2      |
| 95                                   | 237 208  | Sicherungsblech .....   | 2      |
| 96                                   | 236 653  | Druckfeder (Mono, SW 2, SW 1) .....                             | 3      |
| 97                                   | 233 652  | Druckfeder (LW, MW, FM, AFC, Muting) .....                      | 5      |
| 98                                   | 233 657  | Druckfeder (Power) .....  | 1      |
| <u>ZF-Teil</u>                       |          |   |        |
| 100                                  | 238 603  | ZF-Platte kpl. ....   | 1      |
| C 317                                | 231 226  | Elyt-Kondensator 2,2 µF/16 V .....                              | 2      |
| C 324                                | 211 066  | Elyt-Kondensator 470 µF/16 V .....                              | 1      |
| C 332                                | 231 226  | Elyt-Kondensator 2,2 µF/16 V .....                              | 2      |
| D 301                                | 231 154  | Diode ZPD - 22 .....  | 1      |
| D 302                                | 209 867  | Diode 1 N 60 .....  | 4      |
| D 303                                | 209 867  | Diode 1 N 60 .....  | 4      |

| Pos.  | Art.-Nr. | Bezeichnung                                  | Anzahl |
|-------|----------|--|--------|
| D 304 | 209 867  | Diode 1 N 60 .....                           | 4      |
| D 305 | 218 713  | Diode BZ 102 - 1 V 4 .....                   | 1      |
| D 306 | 218 715  | Diode BZY 85 - C 13 .....                    | 1      |
| D 307 | 209 867  | Diode 1 N 60 .....                           | 4      |
| D 308 | 218 714  | Diode AA 119 (paarig) .....                  | 2      |
| D 309 | 218 714  | Diode AA 119 (paarig) .....                  | 2      |
| L 301 | 224 345  | FM-Filter 85 PC .....                        | 7      |
| L 302 | 224 345  | FM-Filter 85 PC .....                        | 7      |
| L 303 | 224 345  | FM-Filter 85 PC .....                        | 7      |
| L 304 | 224 345  | FM-Filter 85 PC .....                        | 7      |
| L 305 | 224 345  | FM-Filter 85 PC .....                        | 7      |
| L 306 | 224 345  | FM-Filter 85 PC .....                        | 7      |
| L 307 | 224 345  | FM-Filter 85 PC .....                        | 7      |
| L 308 | 224 307  | Filter LMC 4202 A .....                      | 2      |
| L 309 | 231 223  | Spule .....                                  | 1      |
| L 310 | 231 224  | Spule .....                                  | 1      |
| 101   | 231 170  | Abschirmbecher .....                         | 1      |
| L 311 | 224 307  | Filter LMC 4202 A .....                      | 5      |
| L 312 | 224 307  | Filter LMC 4202 A .....                      | 5      |
| L 313 | 224 307  | Filter LMC 4202 A .....                      | 5      |
| L 314 | 224 307  | Filter LMC 4202 A .....                      | 5      |
| R 340 | 231 153  | Einstellregler 1 k $\Omega$ /linear .....    | 1      |
| T 301 | 218 721  | Transistor BC 173 B .....                    | 1      |
| T 302 | 218 719  | Transistor BF 194 .....                      | 8      |
| T 303 | 218 719  | Transistor BF 194 .....                      | 8      |
| T 304 | 218 719  | Transistor BF 194 .....                      | 8      |
| T 305 | 218 719  | Transistor BF 194 .....                      | 8      |
| T 306 | 218 719  | Transistor BF 194 .....                      | 8      |
| T 307 | 218 719  | Transistor BF 194 .....                      | 8      |
| T 308 | 218 719  | Transistor BF 194 .....                      | 8      |
| T 309 | 218 719  | Transistor BF 194 .....                      | 8      |
| T 310 | 224 313  | Transistor BC 309 B .....                    | 1      |
|       |          | <u>Decoder</u>                               |        |
| 110   | 238 601  | Stereo-Decoder kpl. ....                     | 1      |
| C 406 | 231 227  | Folien-Kondensator 0,022 $\mu$ F/160 V ..... | 1      |
| C 408 | 231 228  | Folien-Kondensator 0,039 $\mu$ F/160 V ..... | 1      |
| C 412 | 220 265  | Elyt-Kondensator 47 $\mu$ F/ 16 V .....      | 2      |
| C 416 | 231 226  | Elyt-Kondensator 2,2 $\mu$ F/ 16 V .....     | 1      |
| C 419 | 220 265  | Elyt-Kondensator 47 $\mu$ F/ 16 V .....      | 2      |
| L 401 | 231 134  | Decoderspule CAN 1979 A .....                | 3      |
| L 402 | 224 307  | Filter LMC 4202 A .....                      | 1      |
| L 403 | 231 134  | Decoderspule CAN 1979 A .....                | 3      |
| L 404 | 231 134  | Decoderspule CAN 1979 A .....                | 3      |
| R 434 | 227 372  | Einstellregler 1 k $\Omega$ /linear .....    | 1      |
| T 406 | 218 721  | Transistor BC 173 B .....                    | 5      |
| T 407 | 224 313  | Transistor BC 309 B .....                    | 3      |
| T 408 | 224 313  | Transistor BC 309 B .....                    | 3      |
| T 409 | 218 721  | Transistor BC 173 B .....                    | 5      |
| T 410 | 224 313  | Transistor BC 309 B .....                    | 3      |
| T 411 | 218 721  | Transistor BC 173 B .....                    | 5      |
| T 412 | 218 721  | Transistor BC 173 B .....                    | 5      |
| T 413 | 218 721  | Transistor BC 173 B .....                    | 5      |
|       |          | <u>Flip-Flop</u>                             |        |
| 120   | 231 213  | Flip-Flop kpl. ....                          | 1      |
| R 601 | 209 601  | Einstellregler 1 M $\Omega$ /linear .....    | 1      |
| T 601 | 224 313  | Transistor BC 309 B .....                    | 2      |
| T 602 | 224 313  | Transistor BC 309 B .....                    | 2      |

Änderungen vorbehalten!